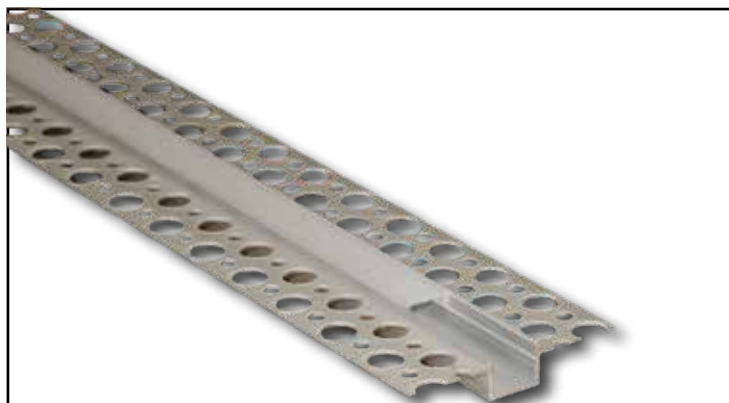


Kit profilo

400986



Kit profilo con alette per cartongesso



**Kit profilo
composto da:**

**1x Profilo alluminio
1x Diffusore in PC
2x Tappi**

Dati generali

Product overview

Nome prodotto/Product name	KIT PROFILO
Codice prodotto/Product code	400986
Materiale/Housing material	Alluminio
Colore/Colour	Alluminio
Ambiente di utilizzo/Environment	Interno
Certificazione/Certifications	CE
Lumen/Lumen	---
Efficacia luminosa/Luminaire efficacy (lm/W)	---
Gradi Kelvin/Kelvin degrade (K)	---
Angolo/Beam angle	---
Consumo/Power	---
Tensione/Voltage	---
Classe sicurezza/Isolation class	---
Classe protezione/Protection degree	IP 20
Classe energetica/Energy label	--
Dimensioni articolo/ Carton product	14,0x53,0x2000 (mm)
Dimensioni scatola singolo/Gift box	29,0x23,0x206,0(cm)
Dimensioni cartone/ Carton dimensions	23,0x29,0x206,0 (cm)
Imballo/Packing	3

Scheda Tecnica - Technical Sheet

Kit profilo

400986



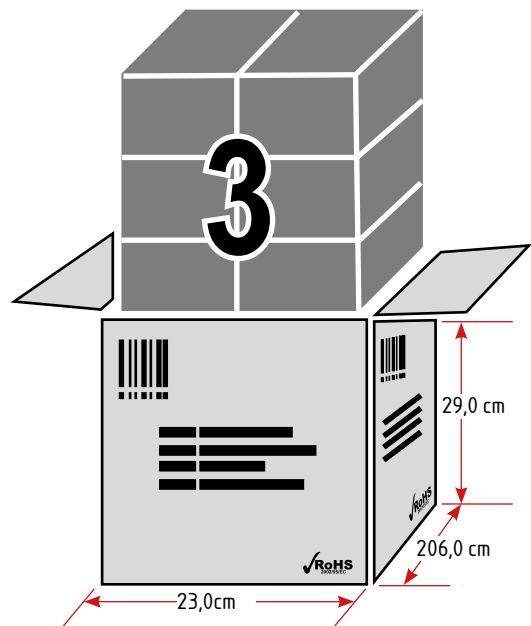
Packaging



Export carton

Bar code:
Position 4 sides
in the upper left

400986



Scheda Tecnica - Technical Sheet

Kit profilo

400986



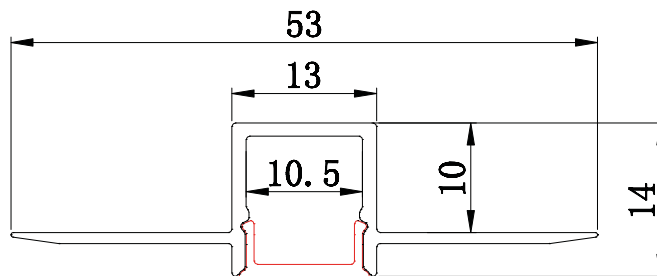
Misure e label

Art. 400986

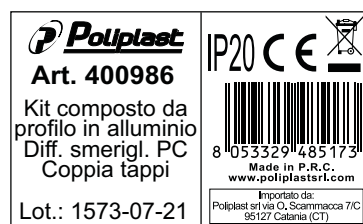
SEZIONE PROFILO E DIFFUSORE
Profile and diffuser section

LUNGHEZZA 2 METRI

LUNGHEZZA 2 METRI



Targhetta specifiche tecniche
Technical label



Profilo alluminio per cartongesso	
PROFILO 400986	
QTY: 3	PCS
G. W. :K	G
N. W. :K	G
MEAS :C	M
LOT N.: 1573-07-21	
	Importato da: Poliplast srl via O. Scammacca 7/C 95127 Catania (CT)